

見積参考資料

工事名 R6徳土 神通谷川 神・上分 河川工事（担い手確保型）

◇経費情報◇

工種区分	河川工事
単価地区	徳島5
施工地域・工事場所	補正無し（地方部 施工場所が一般交通等の影響を受けない場合）
前金支出割合	補正を行わない
契約保証	金銭的保証
現場環境改善費	計上しない

注意

「見積参考資料」は入札参加者の迅速で適正な工事費の見積りのための一資料であり、請負契約を拘束するものではない。

本工事は、「担い手確保モデル工事（発注者指定型）」であり、4週8休の経費補正（担い手確保モデル工事実施要領参照）を計上している。

設計内訳書 (本01)

工事名	R 6 徳土 神通谷川 神・上分 河川工事 (担い手確保型)				事業区分 工事区分	河川改修 築堤・護岸	
工事区分・工種・種別・細別	規格	単位	数量	単価	金額	数量・金額増減	摘要
築堤・護岸		式	1				
護岸基礎工		式	1				
作業土工		式	1				
床掘り	土質:土砂	m3	200				単 1号
埋戻し B	土質:土砂	m3	10				単 2号
埋戻し C	土質:土砂	m3	60				単 3号
埋戻し D	土質:土砂	m3	10				単 4号
基面整正		m2	130				単 5号
整地	作業区分:敷均し (R-ズ)	m3	130				単 6号
基礎工		式	1				
現場打基礎	コンクリート規格:18-8-40(高炉),底幅:115cm,高さ:500cm	m	20				単 7号
法覆護岸工		式	1				
護岸付属物工		式	1				

設計内訳書 (本01)

工事名	R 6 徳土 神通谷川 神・上分 河川工事 (担い手確保型)				事業区分 工事区分	河川改修 築堤・護岸	
工事区分・工種・種別・細別	規格	単位	数量	単価	金額	数量・金額増減	摘要
現場打小口止	コンクリート規格:18-8-40(高炉)	m3	4				単 8号
石積(張)工		式	1				
石積	石材種類:雑割石	m2	47				単 9号
擁壁護岸工		式	1				
場所打擁壁工		式	1				
基礎材	基礎材規格:各種,敷厚:0.2m	m2	130				単 10号
コンクリート	擁壁の種類:重力式・もたれ式擁壁,擁壁の平均高さ:7.1m,コンクリート規格:18-8-40(高炉),養生費:一般養生,コンクリート夜間割増:無し	m3	128				単 11号
コンクリート 間詰コンクリート	擁壁の種類:重力式・もたれ式擁壁,擁壁の平均高さ:4.6m,コンクリート規格:18-8-40(高炉),養生費:一般養生,コンクリート夜間割増:無し	m3	69				単 12号
差筋孔		孔	140				単 13号
鉄筋(差筋)	鉄筋材料規格・径:SD345 D16~25	kg	109				単 14号
目地板	目地板の種類:瀝青質目地板t=10	m2	30				単 15号
型枠	型枠の種類:一般型枠	m2	253				単 16号
足場	安全ネット:有り	掛m2	263				単 17号

設計内訳書 (本01)

工事名	R 6 徳土 神通谷川 神・上分 河川工事 (担い手確保型)				事業区分 工事区分	河川改修 築堤・護岸	
工事区分・工種・種別・細別	規格	単位	数量	単価	金額	数量・金額増減	摘要
水抜パイプ	管径・管種類:VP-65, フィルター:無し	m	177				単 18号
構造物撤去工		式	1				
構造物取壊し工		式	1				
コンクリート構造物取壊し	構造物区分:無筋構造物, 工法区分:機械施工	m3	5				単 19号
根固めブロック撤去	ブロック規格:4t	個	15				単 20号
運搬処理工		式	1				
殻運搬 L=23.2km以下	殻種別:コンクリート殻(無筋)	m3	5				単 21号
殻処分	殻種別:コンクリート殻(無筋)	m3	5				単 22号
仮設工		式	1				
工事用道路工		式	1				
工事用道路盛土	施工幅員:4.0m以上	m3	130				単 23号
敷砂利	砕石規格:RC-40, 敷厚:100mm	m2	360				単 24号
水替工		式	1				

設計内訳書 (本01)

工事名	R 6 徳土 神通谷川 神・上分 河川工事 (担い手確保型)				事業区分 工事区分	河川改修 築堤・護岸	
工事区分・工種・種別・細別	規格	単位	数量	単価	金額	数量・金額増減	摘要
ポンプ排水	排水量:0以上40(m3/h)未満,排水方法:作業時排水	日	26				単 25号
仮水路工		式	1				
暗渠排水管		m	35				単 26号
直接工事費		式	1				
共通仮設		式	1				
共通仮設費 (率計上)		式	1				
純工事費		式	1				
現場管理費		式	1				
工事原価		式	1				
一般管理費等		式	1				
工事価格		式	1				
消費税額及び地方消費税額		式	1				
工事費計		式	1				

1次単価表

単価使用年月	2024.05
歩掛適用年月	2024.05
労務調整係数	1.000-00000 0.0 0

単 1号	床掘り	土質:土砂	単位	m3	単位数量	1	単価	
名称・規格		条件	単位	数量	単価	金額	摘要	
床掘り		土砂,標準,無し,無し	m3	1				
合計								
単価							円/m3	

1次単価表

単価使用年月	2024.05
歩掛適用年月	2024.05
労務調整係数	1.000-00000 0.0 0

単 2号	埋戻し B	土質:土砂	単位	m3	単位数量	1	単価	
名称・規格		条件	単位	数量	単価	金額	摘要	
埋戻し		最大埋戻幅4m以上	m3	1				
合計								
単価							円/m3	

1次単価表

単価使用年月	2024.05
歩掛適用年月	2024.05
労務調整係数	1.000-00000 0.0 0

単 3号	埋戻し C	土質:土砂	単位	m3	単位数量	1	単価	
名称・規格		条件	単位	数量	単価	金額	摘要	
埋戻し		最大埋戻幅1m以上4m未満	m3	1				
合計								
単価							円/m3	

1次単価表

単価使用年月	2024.05
歩掛適用年月	2024.05
労務調整係数	1.000-00000 0.0 0

単 4号	埋戻し D	土質:土砂	単位	m3	単位数量	1	単価	
名称・規格		条件	単位	数量	単価	金額	摘要	
埋戻し		最大埋戻幅1m未満	m3	1				
合計								
単価							円/m3	

1次単価表

単価使用年月	2024.05
歩掛適用年月	2024.05
労務調整係数	1.000-00000 0.0 0

単 5号	基面整正		単位	m2	単位数量	1	単価	
	名称・規格	条件	単位	数量	単価	金額	摘要	
	基面整正		m2	1				
	合計							
	単価						円/m2	

1次単価表

単価使用年月	2024.05
歩掛適用年月	2024.05
労務調整係数	1.000-00000 0.0 0

単 6号	整地	作業区分:敷均し(ルース)	単位	m3	単位数量	1	単価	
	名称・規格	条件	単位	数量	単価	金額	摘要	
	整地	敷均し(ルース), 標準(10,000m3未満), 無し	m3	1				
	合計							
	単価						円/m3	

1次単価表

単価使用年月	2024.05
歩掛適用年月	2024.05
労務調整係数	1.000-00000 0.0 0

単 7号	現場打基礎	コンクリート規格:18-8-40(高炉),底幅:115cm,高さ:500cm	単位	m	単位数量	100	単価	
名称・規格		条件	単位	数量	単価	金額	摘要	
現場打基礎コンクリート		18-8-40(高炉),有り,一般養生・特殊養生(練炭)	m3	58.5				
鉄筋工[市場単価]		SD345 D16~25,一般構造物,10t未満,無,無,無,無,補正無(鉄筋割合10%未満含む),差筋及び杭頭処理	t	0.156			単 27号	
合計								
単価							円/m	

1次単価表

単価使用年月	2024.05
歩掛適用年月	2024.05
労務調整係数	1.000-00000 0.0 0

単 8号	現場打小口止	コンクリート規格:18-8-40(高炉)	単位	m3	単位数量	1	単価	
名称・規格		条件	単位	数量	単価	金額	摘要	
現場打小口止コンクリート		18-8-40(高炉),一般養生	m3	1				
合計								
単価							円/m3	

1次単価表

単価使用年月	2024.05
歩掛適用年月	2024.05
労務調整係数	1.000-00000 0.0 0

単 9号	石積	石材種類:雑割石	単位	m2	単位数量	1	単価	
名称・規格		条件	単位	数量	単価	金額	摘要	
石積(張)		積工,練石,雑割石	m2	1				
石積(張)(材料費)		雑割石	m2	1				
合計								
単価							円/m2	

1次単価表

単価使用年月	2024.05
歩掛適用年月	2024.05
労務調整係数	1.000-00000 0.0 0

単 10号	基礎材	基礎材規格:各種,敷厚:0.2m	単位	m2	単位数量	1	単価	
名称・規格		条件	単位	数量	単価	金額	摘要	
基礎碎石		17.5cmを超え20.0cm以下,碎石(各種),全ての費用	m2	1				
合計								
単価							円/m2	

1次単価表

単価使用年月	2024.05
歩掛適用年月	2024.05
労務調整係数	1.000-00000 0.0 0

単 11号	コンクリート	擁壁の種類:重力式・もたれ式擁壁, 擁壁の平均高さ:7.1m,コンクリート規格:1 8-8-40(高炉),養生費:一般養生,コン	単位	m3	単位数量	1	単価	
名称・規格		条件	単位	数量	単価	金額	摘要	
コンクリート(場所打擁壁)		18-8-40(高炉),一般養生,延長無し	m3	1				
合計								
単価							円/m3	

1次単価表

単価使用年月	2024.05
歩掛適用年月	2024.05
労務調整係数	1.000-00000 0.0 0

単 12号	コンクリート 間詰コンクリート	擁壁の種類:重力式・もたれ式擁壁, 擁壁の平均高さ:4.6m,コンクリート規格:1 8-8-40(高炉),養生費:一般養生,コン	単位	m3	単位数量	1	単価	
名称・規格		条件	単位	数量	単価	金額	摘要	
コンクリート(場所打擁壁)		18-8-40(高炉),一般養生,延長無し	m3	1				
合計								
単価							円/m3	

1次単価表

単価使用年月	2024.05
歩掛適用年月	2024.05
労務調整係数	1.000-00000 0.0 0

単 13号	差筋孔		単位	孔	単位数量	1	単価	
名称・規格		条件	単位	数量	単価	金額	摘要	
	コンクリート削孔(電動ハンマドリル)	200mm以上400mm以下	孔	1				
	樹脂アンカー D16用		本	1				
	合計							
	単価							円/孔

1次単価表

単価使用年月	2024.05
歩掛適用年月	2024.05
労務調整係数	1.000-00000 0.0 0

単 14号	鉄筋(差筋)	鉄筋材料規格・径:SD345 D16~25	単位	kg	単位数量	1,000	単価	
名称・規格		条件	単位	数量	単価	金額	摘要	
	鉄筋工[市場単価]	SD345 D16~25, 一般構造物, 10t未満, 無, 無, 無, 有, 補正無(鉄筋割合10%未満含む), 補正無(一般構造物)	t	1				単 28号
	合計							
	単価							円/kg

1次単価表

単価使用年月	2024.05
歩掛適用年月	2024.05
労務調整係数	1.000-00000 0.0 0

単 15号	目地板	目地板の種類:瀝青質目地板t=10	単位	m2	単位数量	1	単価	
名称・規格		条件	単位	数量	単価	金額	摘要	
目地板		30m2以上,瀝青質目地板t=10	m2	1				
合計								
単価							円/m2	

1次単価表

単価使用年月	2024.05
歩掛適用年月	2024.05
労務調整係数	1.000-00000 0.0 0

単 16号	型枠	型枠の種類:一般型枠	単位	m2	単位数量	1	単価	
名称・規格		条件	単位	数量	単価	金額	摘要	
型枠		一般型枠,鉄筋・無筋構造物	m2	1				
合計								
単価							円/m2	

1次単価表

単価使用年月	2024.05
歩掛適用年月	2024.05
労務調整係数	1.000-00000 0.0 0

単 17号	足場	安全ネット:有り	単位	掛m2	単位数量	1	単価	
名称・規格		条件	単位	数量	単価	金額	摘要	
足場工		単管傾斜足場, 必要, 標準(1.0)	掛m2	1			単 29号	
合計								
単価							円/掛m2	

1次単価表

単価使用年月	2024.05
歩掛適用年月	2024.05
労務調整係数	1.000-00000 0.0 0

単 18号	水抜 ^ハ イ ^ロ	管径・管種類:VP-65, フィルター:無し	単位	m	単位数量	1	単価	
名称・規格		条件	単位	数量	単価	金額	摘要	
材料費(m)			m	1			単 30号	
合計								
単価							円/m	

1次単価表

単価使用年月	2024.05
歩掛適用年月	2024.05
労務調整係数	1.000-00000 0.0 0

単 19号	名称・規格	条件	単位	数量	単価	金額	摘要
	コンクリート構造物取壊し	構造物区分:無筋構造物,工法区分: 機械施工	単位	m3	単位数量	1	単価
	名称・規格	条件	単位	数量	単価	金額	摘要
	構造物とりこわし	無筋構造物,機械施工,無し,無し,必要	m3	1			単 31号
	合計						
	単価						円/m3

1次単価表

単価使用年月	2024.05
歩掛適用年月	2024.05
労務調整係数	1.000-00000 0.0 0

単 20号	名称・規格	条件	単位	数量	単価	金額	摘要
	根固めブロック撤去	ブロック規格:4t	単位	個	単位数量	1	単価
	名称・規格	条件	単位	数量	単価	金額	摘要
	根固めブロック撤去	撤去・仮置き,無し,ラフテレンクレーン(油圧伸縮ジャブ)25t吊,標準	個	1			
	根固めブロック撤去	撤去・据付け(層積),無し,ラフテレンクレーン(油圧伸縮ジャブ)25t吊,標準	個	1			
	合計						
	単価						円/個

1次単価表

単価使用年月	2024.05
歩掛適用年月	2024.05
労務調整係数	1.000-00000 0.0 0

単 21号	殻運搬 L=23.2km以下	殻種別:コンクリート殻(無筋)	単位	m3	単位数量	1	単価	
名称・規格		条件	単位	数量	単価	金額	摘要	
殻運搬		コンクリート(無筋)構造物とりこわし,機械積込,無し,23.2km以下,全ての費用	m3	1				
合計								
単価							円/m3	

1次単価表

単価使用年月	2024.05
歩掛適用年月	2024.05
労務調整係数	1.000-00000 0.0 0

単 22号	殻処分	殻種別:コンクリート殻(無筋)	単位	m3	単位数量	1	単価	
名称・規格		条件	単位	数量	単価	金額	摘要	
処分費(t)			t	2.35			単 32号	
合計								
単価							円/m3	

1 次単価表

単価使用年月	2024.05
歩掛適用年月	2024.05
労務調整係数	1.000-00000 0.0 0

単 23号	工事用道路盛土	施工幅員:4.0m以上	単位	m3	単位数量	1	単価	
名称・規格		条件	単位	数量	単価	金額	摘要	
路体(築堤)盛土		4.0m以上, 10,000m3未満, 無し	m3	1				
合計								
単価							円/m3	

1 次単価表

単価使用年月	2024.05
歩掛適用年月	2024.05
労務調整係数	1.000-00000 0.0 0

単 24号	敷砂利	碎石規格:RC-40, 敷厚:100mm	単位	m2	単位数量	1	単価	
名称・規格		条件	単位	数量	単価	金額	摘要	
敷砂利			m2	1			単 33号	
合計								
単価							円/m2	

1次単価表

単価使用年月	2024.05
歩掛適用年月	2024.05
労務調整係数	1.000-00000 0.0 0

単 25号	ポンプ排水	排水量:0以上40(m3/h)未満,排水方法:作業時排水	単位	日	単位数量	26	単価	
名称・規格		条件	単位	数量	単価	金額	摘要	
ポンプ設置・撤去			箇所	1			単 34号	
ポンプ運転		0以上40(m3/h)未満,作業時排水	日	26			単 35号	
合計								
単価							円/日	

1次単価表

単価使用年月	2024.05
歩掛適用年月	2024.05
労務調整係数	1.000-00000 0.0 0

単 26号	暗渠排水管		単位	m	単位数量	1	単価	
名称・規格		条件	単位	数量	単価	金額	摘要	
暗渠排水管		据付・撤去,波状管及び網状管,450~600mm,要,全ての費用	m	1				
合計								
単価							円/m	

2次単価表

単価使用年月	2024.05
歩掛適用年月	2024.05
労務調整係数	1.000-00000 0.0 0

単 27号	鉄筋工[市場単価]	SD345 D16~25, 一般構造物, 10t未満, 無, 無, 無, 無, 補正無(鉄筋割合10%未満含む), 差筋及び杭頭処理	単位	t	単位数量	1	単価	
名称・規格		条件	単位	数量	単価	金額	摘要	
	鉄筋コンクリート用棒鋼 SD345 D16~25		t	1.03				
	鉄筋工 加工・組立共 一般構造物		t	1				
	諸雑費(まるめ)		式	1				
	合計							
	単価							円/t

2次単価表

単価使用年月	2024.05
歩掛適用年月	2024.05
労務調整係数	1.000-00000 0.0 0

単 28号	鉄筋工[市場単価]	SD345 D16~25, 一般構造物, 10t未満, 無, 無, 無, 有, 補正無(鉄筋割合10%未満含む), 補正無(一般構造物)	単位	t	単位数量	1	単価	
名称・規格		条件	単位	数量	単価	金額	摘要	
	鉄筋コンクリート用棒鋼 SD345 D16~25		t	1.03				
	鉄筋工 加工・組立共 一般構造物		t	1				
	諸雑費(まるめ)		式	1				
	合計							
	単価							円/t

2次単価表

単価使用年月	2024.05
歩掛適用年月	2024.05
労務調整係数	1.000-00000 0.0 0

単 29号	足場工	単管傾斜足場, 必要, 標準(1.0)	単位	掛m2	単位数量	100	単価	
名称・規格		条件	単位	数量	単価	金額	摘要	
	土木一般世話役		人	1.5				
	とび工		人	6.1				
	普通作業員		人	2.7				
	ラフテレンクレーン[油圧伸縮ジブ型] 25t吊		日	0.8				
	諸雑費(率+まるめ)		式	1				
	合計							
	単価							円/掛m2

2次単価表

単価使用年月	2024.05
歩掛適用年月	2024.05
労務調整係数	1.000-00000 0.0 0

単 30号	材料費(m)	条件	単位	m	単位数量	1	単価	
名称・規格		条件	単位	数量	単価	金額	摘要	
	材料費 VP-65		m	1				
	合計							
	単価							円/m

2次単価表

単価使用年月	2024.05
歩掛適用年月	2024.05
労務調整係数	1.000-00000 0.0 0

単 31号	構造物とりこわし	無筋構造物, 機械施工, 無し, 無し, 必要	単位	m3	単位数量	1	単価	
名称・規格		条件	単位	数量	単価	金額	摘要	
	無筋構造物 昼間 機械施工 制約無 8休		m3	1				
	諸雑費(まるめ)		式	1				
	合計							
	単価							円/m3

2次単価表

単価使用年月	2024.05
歩掛適用年月	2024.05
労務調整係数	1.000-00000 0.0 0

単 32号	処分費(t)		単位	t	単位数量	100	単価	
名称・規格		条件	単位	数量	単価	金額	摘要	
	処分費 Co殻		t	100				
	合計							
	単価						円/t	

2次単価表

単価使用年月	2024.05
歩掛適用年月	2024.05
労務調整係数	1.000-00000 0.0 0

単 33号	敷砂利		単位	m 2	単位数量	1	単価	
名称・規格		条件	単位	数量	単価	金額	摘要	
	下層路盤(車道・路肩部)	100mm, 1層施工, 再生クラッシュラン RC-40, 全ての費用	m2	1				
	合計							
	単価						円/m 2	

2次単価表

単価使用年月	2024.05
歩掛適用年月	2024.05
労務調整係数	1.000-00000 0.0 0

単 34号	ポンプ設置・撤去		単位	箇所	単位数量	1	単価	
名称・規格		条件	単位	数量	単価	金額	摘要	
	土木一般世話役		人	0.5				
	特殊作業員		人	0.1				
	普通作業員		人	2				
	バックホリ運転		日	0.5				単 36号
	諸雑費(まるめ)		式	1				
	合計							
	単価							円/箇所

2次単価表

単価使用年月	2024.05
歩掛適用年月	2024.05
労務調整係数	1.000-00000 0.0 0

単 35号	ポンプ運転	0以上40(m3/h)未満, 作業時排水	単位	日	単位数量	1	単価	
名称・規格		条件	単位	数量	単価	金額	摘要	
	特殊作業員		人	0.14				
	工事用水中ポンプ運転	0以上40(m3/h)未満, 作業時排水	日	1				単 37号
	発動発電機運転	0以上40(m3/h)未満, 作業時排水	日	1				単 38号
	諸雑費(率+まるめ)		式	1				
	合計							
	単価							円/日

3次単価表

単価使用年月	2024.05
歩掛適用年月	2024.05
労務調整係数	1.000-00000 0.0 0

単 36号	ハックホリ運転		単位	日	単価数量	1	単価	
名称・規格		条件	単位	数量	単価	金額	摘要	
	運転手(特殊)		人	1				
	軽油		L	65				
	ハックホリ(クローラ) [標準・クレーン機能付き] 山積0.8m3(平積0.6m3)2.9t吊		日	1.16				
	諸雑費(まるめ)		式	1				
	合計							
	単価							円/日

3次単価表

単価使用年月	2024.05
歩掛適用年月	2024.05
労務調整係数	1.000-00000 0.0 0

単 37号	工事中水中ポンプ運転	0以上40(m3/h)未満, 作業時排水	単位	日	単位数量	1	単価	
名称・規格		条件	単位	数量	単価	金額	摘要	
工事中水中ポンプ [普通型] 潜水ポンプ 口径150mm 全揚程10m			日	1.2				
諸雑費(まるめ)			式	1				
合計								
単価								円/日

3次単価表

単価使用年月	2024.05
歩掛適用年月	2024.05
労務調整係数	1.000-00000 0.0 0

単 38号	発動発電機運転	0以上40(m3/h)未満, 作業時排水	単位	日	単位数量	1	単価	
名称・規格		条件	単位	数量	単価	金額	摘要	
	軽油		L	22				
	発動発電機[ディーゼルエンジン駆動] 25kVA		日	1.2				
	諸雑費(まるめ)		式	1				
	合計							
	単価							円/日

機労材集計リスト（機械）

工事名	R6徳土 神通谷川 神・上分 河川工事（担い手確保型）					
単価コード	名称	規格	単位	数量	金額	摘要
L001005006	ブルドーザー〔湿地〕	7t級	日	0.533	4,013	
L001010004	バックホウ（クローラ）〔標準・クレーン機能付き〕	山積0.8m3（平積0.6m3）2.9t吊	日	2.55	29,332	
L001010007	バックホウ（クローラ）〔標準〕	山積0.8m3（平積0.6m3）	日	3.331	34,638	
L001010008	バックホウ（クローラ）〔標準・クレーン機能付き〕	山積0.28m3（平積0.2m3）1.7t吊	日	6.869	46,840	
L001060003	タイヤローラ〔普通型〕	運転質量8～20t	日	0.461	2,426	
L001070002	振動ローラ（舗装用）〔ハンドガイト式〕	運転質量0.8～1.1t	日	1.292	2,622	
L001071001	振動ローラ（土工用）フラット・シングルドラム型	運転質量11～12t	日	0.18	2,155	
L001100005	工事用水中モーターポンプ〔普通型〕	潜水ポンプ 口径150mm 全揚程10m	日	31.2	12,760	
L001110001	発動発電機〔カソリンエンジン駆動〕	2kVA	日	2.905	1,744	
L001110008	発動発電機〔ディーゼルエンジン駆動〕	25kVA	日	31.2	63,336	
L001130006	ラフテレーンクレーン〔油圧伸縮シブ型〕	25t吊	日	2.693	122,011	
L001180001	タンク及びバタン	質量 60～80kg	日	0.663	435	
M000202019	バックホウ（クローラ）〔標準〕	排ガス型（第2次） 山積0.8m3	供用日	0.7	12,455	
M000202028	バックホウ（クローラ）〔標準〕	排ガス型（第1次） 山積0.45m3	供用日	0.156	1,516	
M000301005	タンクトラック〔オンロード・ディーゼル〕	10t積級	供用日	0.28	5,795	
M000701015	モーターレーダ〔土工用・排ガス対策型（第2次）〕	プレート幅3.1m	供用日	0.45	8,046	
M000801009	ロードローラ〔マカダム・排ガス対策型（第2次）〕	運転質量10t 締固め幅2.1m	供用日	0.467	6,354	

機労材集計リスト（機械）

工事名	R 6 徳土 神通谷川 神・上分 河川工事（担い手確保型）					
単価コード	名 称	規 格	単 位	数 量	金 額	摘 要
M000903010	コンクリートポンプ車[トラック架装・ブーム式]	圧送能力 90～110m ³ /h	供用日	2.41	124,819	
M002083002	電動ハンマドリル	穴あけ能力 φ38～40mm	供用日	3.475	926	
	合計額				482,223	

見積単価一覧表

工事名	R6徳土 神通谷川 神・上分 河川工事（担い手確保型）			
名称	規格	単位	単価	備考
処分費	Co殻	t	1,400	L=23.2km以下
高密度ポリエチレン管	ダブル構造、φ600	m	9,950	リース扱
※以下は、週休2日補正として計上している金額の合計額を参考値として示したものです。				
直接工事費分	4週8休経費補正	式	297,968	
共通仮設費分	4週8休経費補正	式	0	

作業土工 数量計算書

測 点	単距離 (m)	床掘り			埋戻し			埋戻し			埋戻し			備考
		土砂			W<1.0m			1.0m≦W<4.0m			W>4.0m			
		断 面	平 均	数 量	断 面	平 均	数 量	断 面	平 均	数 量	断 面	平 均	数 量	
No 10 + 7.200	—	8.6	—	—	0.5	—	—	3.0	—	—	2.1	—	—	
No 10 + 10.000	2.800	8.3	8.45	23.7	0.5	0.50	1.4	3.2	3.10	8.7	0.5	1.30	3.6	
No 11 +	10.000	11.4	9.85	98.5	0.5	0.50	5.0	3.1	3.15	31.5	0.0	0.25	2.5	
No 11 + 7.200	7.200	12.0	11.70	84.2	0.5	0.50	3.6	3.6	3.35	24.1	0.0	0.00	0.0	
小 計	m 20.000			m3 206.4			m3 10.0			m3 64.3			m3 6.1	

作業土工 数量計算書

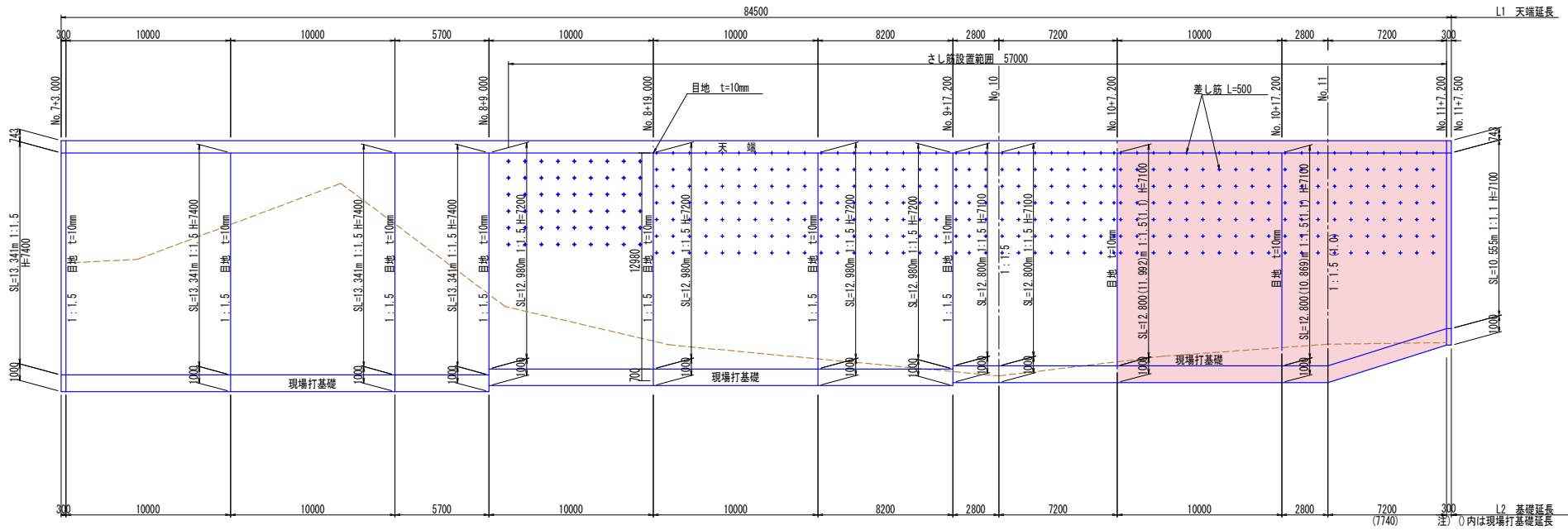
測 点	単距離 (m)	基礎栗石			基礎栗石									備考
		張コン部・t=200			基礎工部・t=200									
		断 面	平 均	数 量	断 面	平 均	数 量	断 面	平 均	数 量	断 面	平 均	数 量	
No 10 + 7.200	—	5.0			1.3	1.30								
No 10 + 10.000	2.800	5.0	5.00	14.0	1.3	1.30	3.6							
No 11 +	10.000	5.6	5.30	53.0	1.3	1.30	13.0							
No 11 + 7.200	7.200	4.6	5.10	36.7	1.3	1.30	9.4							
小 計	m 20.000			m2 103.7			m2 26.0							

護岸基礎工 集計

細 別	規 格	記号	計 算 式	単 位	小 計	合 計
現場打基礎工			展開図より	m		20.27

張コンクリート展開図

V=1:200
H=1:200



現場打基礎

号計算書	数量計算書	NO.	
10.0m当り			
名称・規格	計算式	単位	数量
コンクリート σ _{ck} ≥ 18N/mm ²	$(1.000 \times 0.250 + (1/2 \times (1.526 + 1.151) \times 0.250)) \times 10.000$	m ³	5.85
型枠 小型構造物	正面 $(1.000 \times 0.250 + (1/2 \times (1.526 + 1.151) \times 0.250)) \times 2$	m ²	1.17
	側面 $(0.500 + 0.250) \times 10.000$	m ²	7.50
	計	m ²	8.7
基礎栗石 t=200, φ 150-200	1.312×10.000	m ²	13.12
基面整正	基礎碎石と等しい	m ²	13.1
目地材	$5.9 \div 10.000$	m ²	0.6
差し筋 D16x400	$10 \div 0.400 \times 1.56 \times 0.400$	kg	15.60

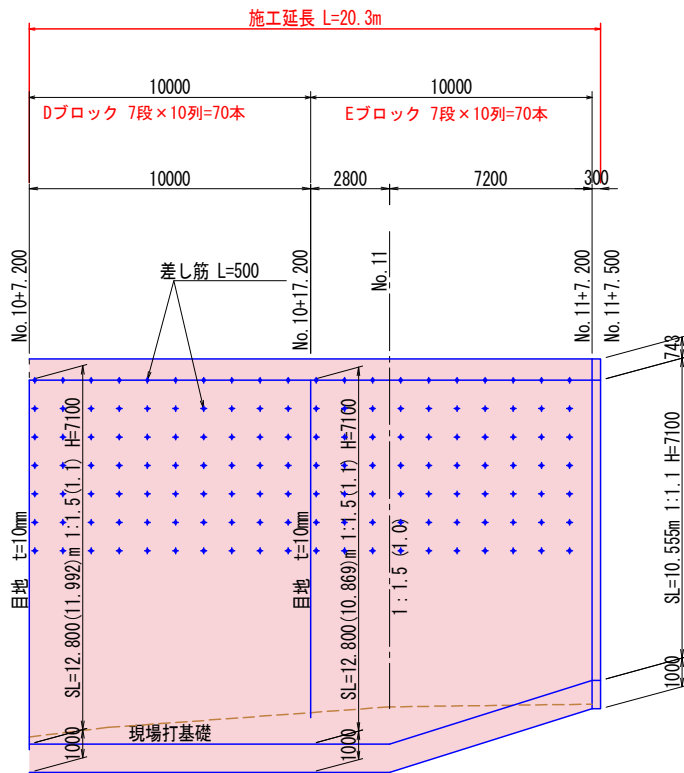
法覆護岸工 集計

細 別	規 格	記号	計 算 式	単 位	小 計	合 計
張コンクリート	延長		No. 10+7.200~No. 11+7.200	m		20.00
	面積		張コンクリート 数量計算書より	m ²		253.37
	体積		張コンクリート 数量計算書2より	m ³		127.60
型枠	一般型枠		張コンクリート面積と等しい 0.737	m ²		253.37
差 筋	D16, L=500		D16は1.0mあたり1.56kg、本数は数量計算書より	本		140
			140 × 0.500 × 1.56	kg		109.200
				t		0.11
削 孔	φ 18 L=300mm			孔		140
水抜きパイプ	VP65, L=1.737(平均)		(5.00×1.803×28.20)÷2.5	本		101.69
	2.5m ² につき1.0箇所		101.69 × 1.737	m		176.64
	平均長		(127.11+117.80)÷254.22×1.803=1.737			
	水抜設置面積		5.00×1.803×28.20 = 254.22m ²			
基礎栗石	φ 150-200, t=200		作業土工の基面整正と等しい	m ²		129.70
足場工	単管傾斜足場		張コンクリート面積-1次埋戻し面積 364.56-3.60*28.2	掛m ²		263.04
	平均設置高30m以下					
間詰コンクリート	σ _{ck} ≥18N/mm ²		土積計算書より	m ³		69.30

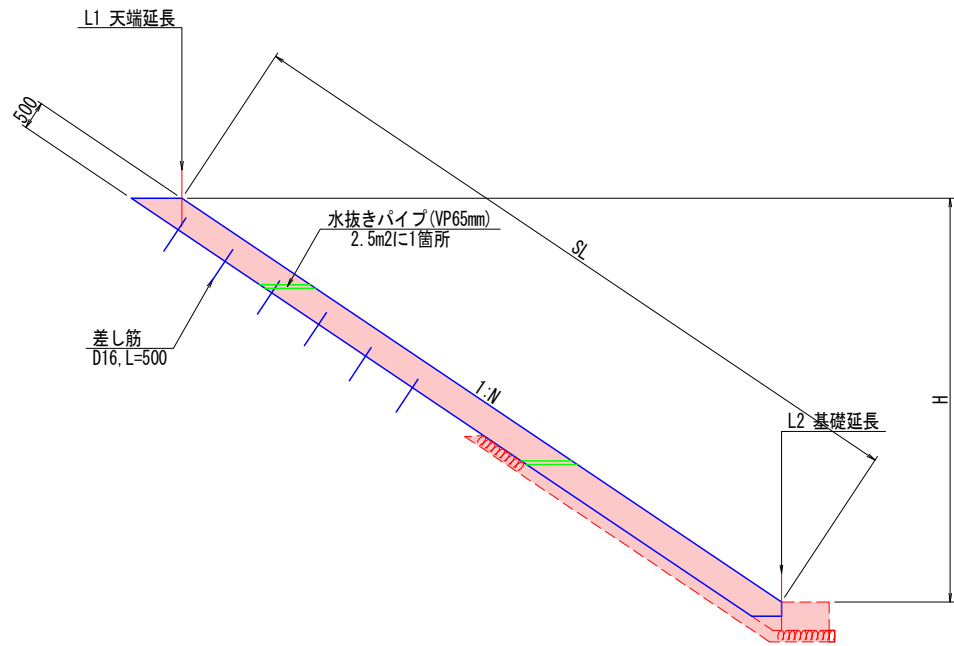
差し筋 数量計算書

細 別	規 格	記号	計 算 式	単 位	小 計	合 計
差し筋	D16, L=500	Dブロック	7 × 10	本	70.0	
		Eブロック	7 × 10	本	70.0	
				本		140

張コンクリート展開図 S=1:200

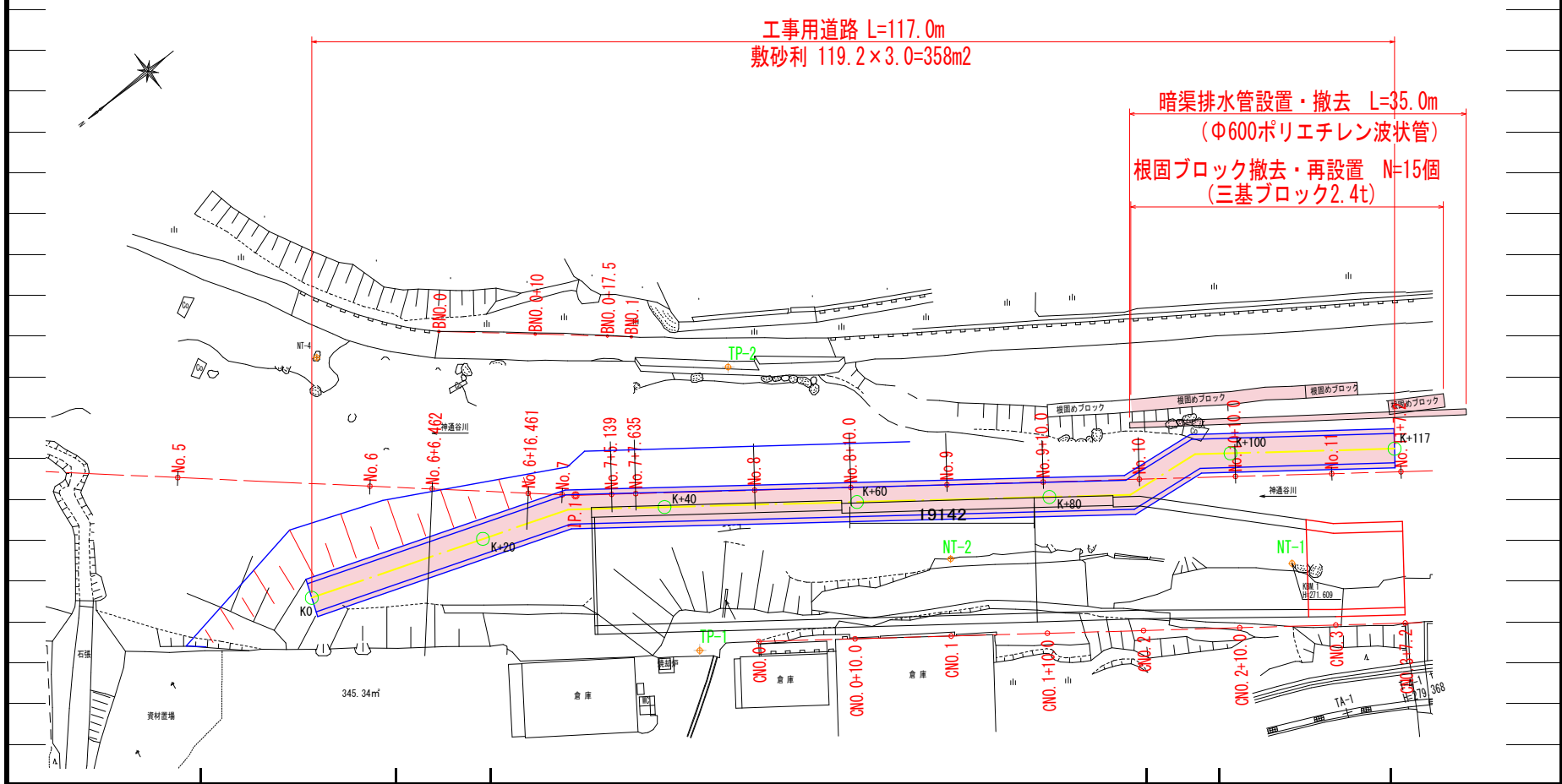


張コンクリート
1:100



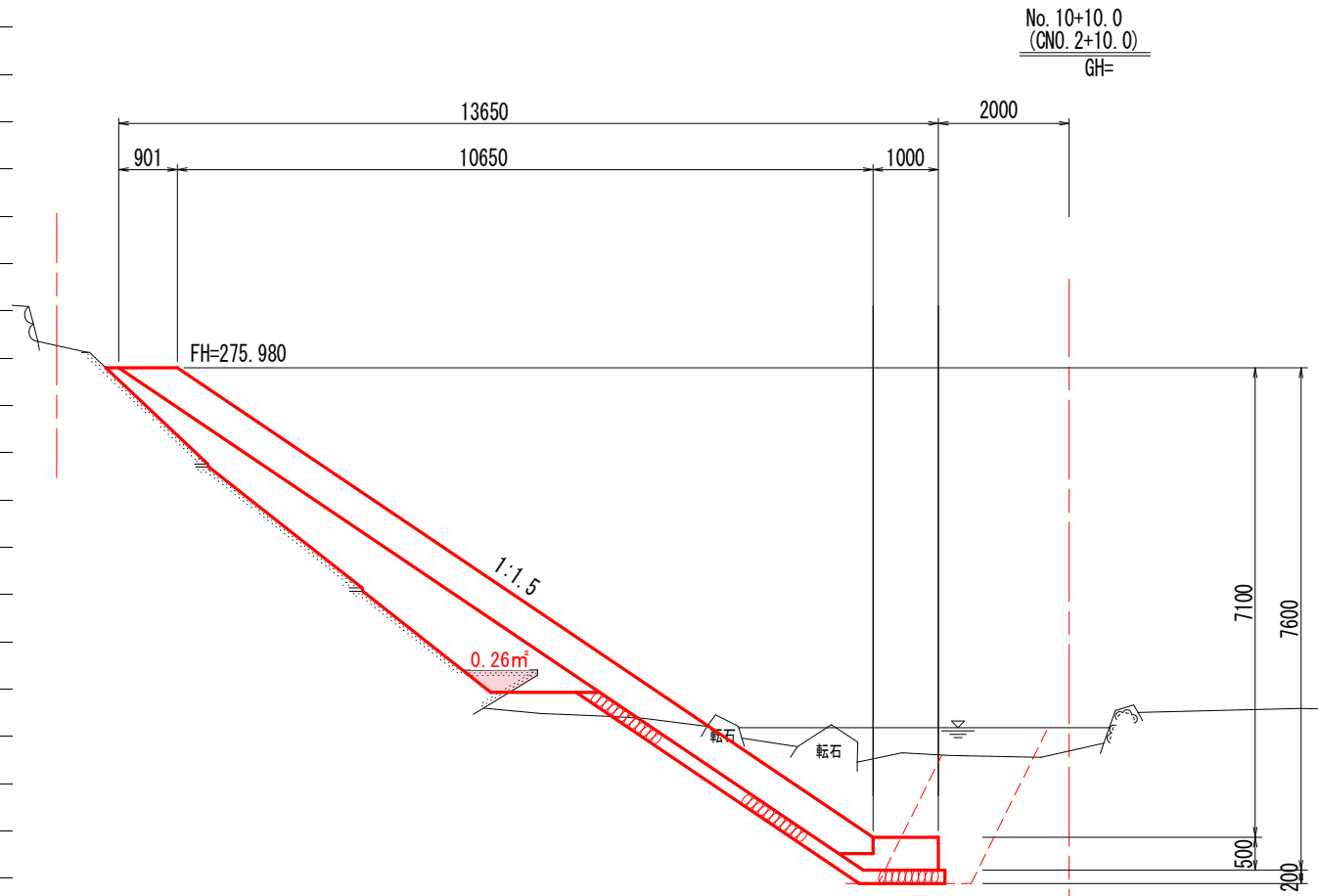
仮設工 集計 (根固ブロック移動)

細 別	規 格	記号	計 算 式	単位	小 計	合 計
根固めブロック	三基ブロック2.4t型					
	撤去・再設置			個		15.0



仮設工 集計 (コンクリート取壊)

細 別	規 格	記号	計 算 式	単位	小 計	合 計
C o 取壊	既設埋戻コンクリート		NO. 10. 7. 2~NO. 11+7. 20 L=20m			
			20*0. 26	m ³		5. 2



仮設工 集計

細 別	規 格	記号	計 算 式	単 位	小 計	合 計
工事用道路盛土	設置・撤去		土積計算書より	m ³		127.4
敷砂利	RC-40, t=100		平面図より	m ²		358.0

